

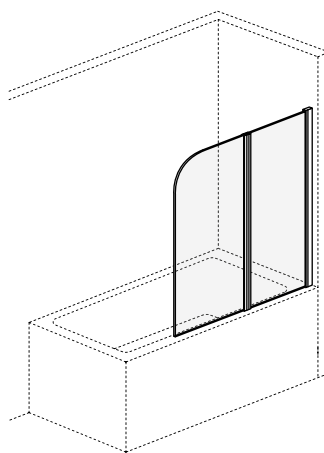
# AXEL

## Parawan nawannowy dwuczęściowy

Instrukcja montażu  
Installation instructions

Zeskanuj kod  
i zobacz instrukcję  
montażu na

YouTube



**KAAX.1309**

### **WAŻNE!**

Przed rozpoczęciem montażu uważnie przeczytaj instrukcję. Zanim rozpoczniesz montaż dokładnie sprawdź swój produkt. Zamontowanie produktu z widoczną wadą powoduje utratę gwarancji.

### **UWAGA!**

Aby zapobiec przeciekaniu wody silikon należy nałożyć na zewnętrznej stronie parawanu, a nie wewnątrz! Zachowaj tę instrukcję na przyszłość.

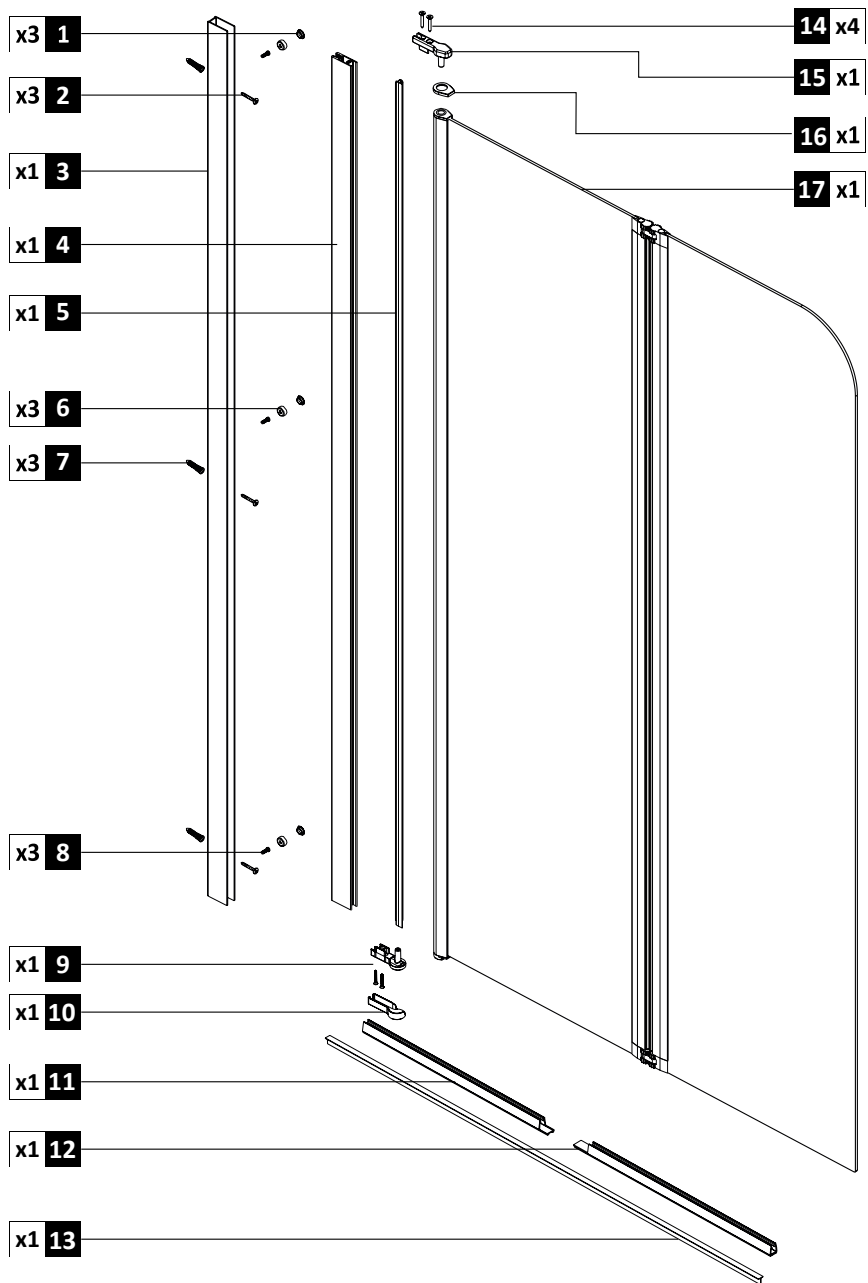
### **IMPORTANT!**

Read all instructions carefully before starting the installation. Thoroughly inspect your product before proceeding with the installation. The warranty will be void if the product is installed with a conspicuous defect.

### **CAUTION!**

To prevent leaks, silicone must be applied on the outside of the bathscreen and not on the inside ! Save this manual for future reference.

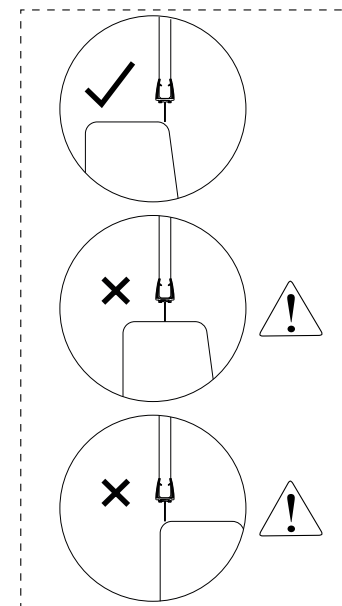
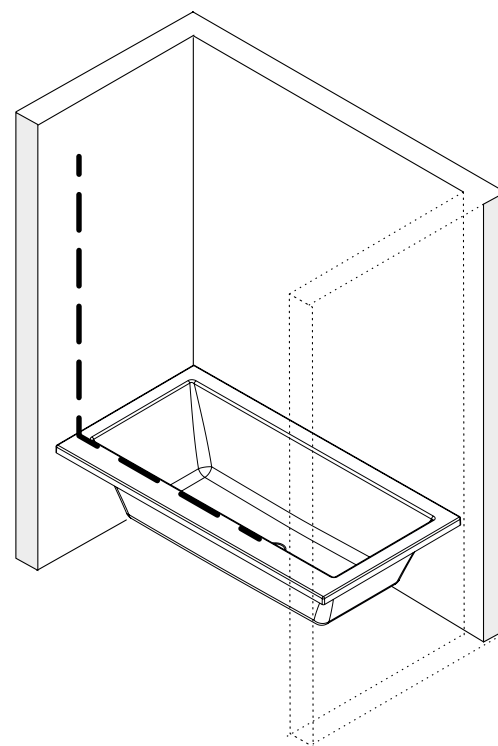
## 1. Rysunek poglądowy



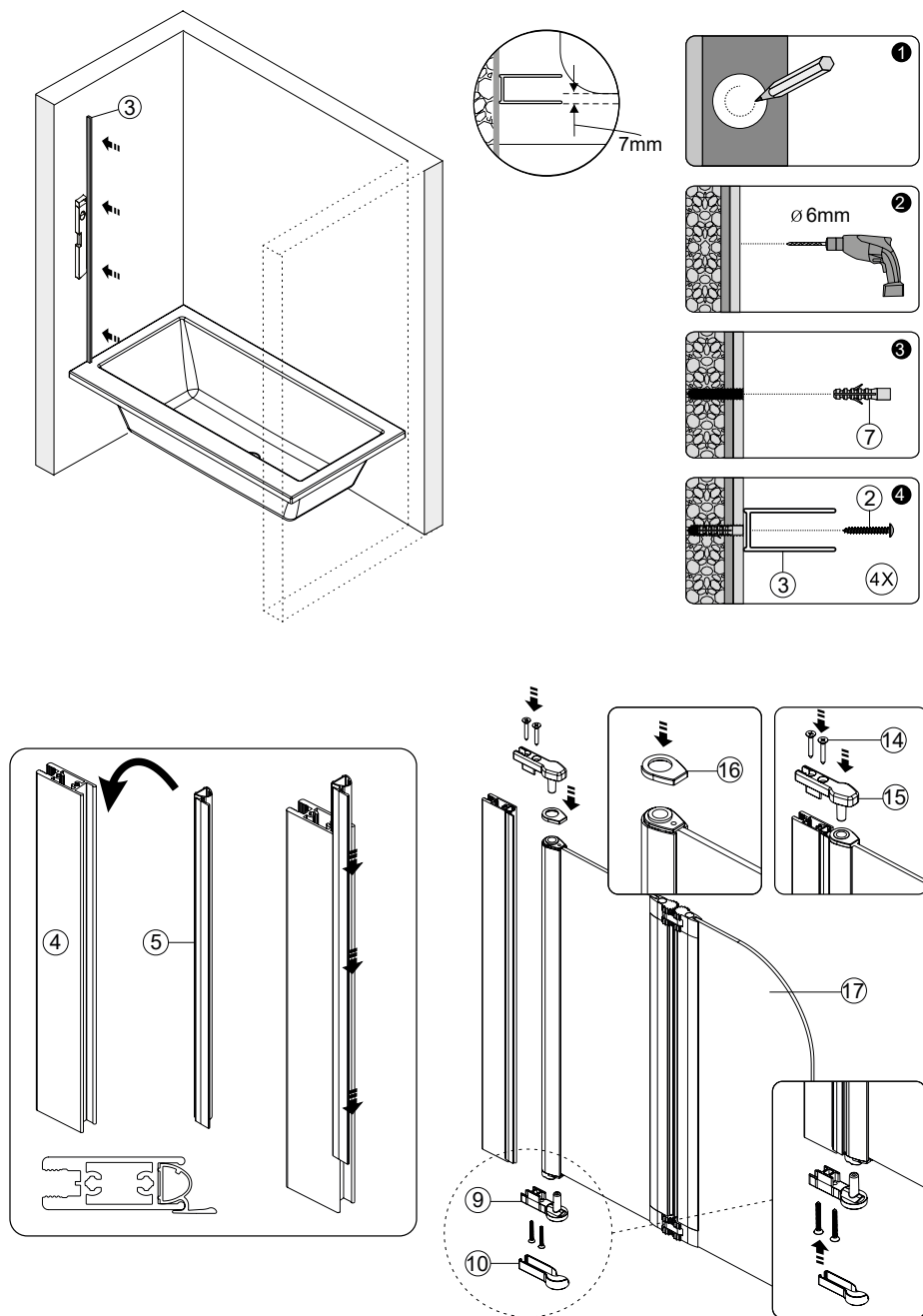
## 2. Montaż

Parawan powinien być zainstalowany od wewnętrznej strony rantu wanny.

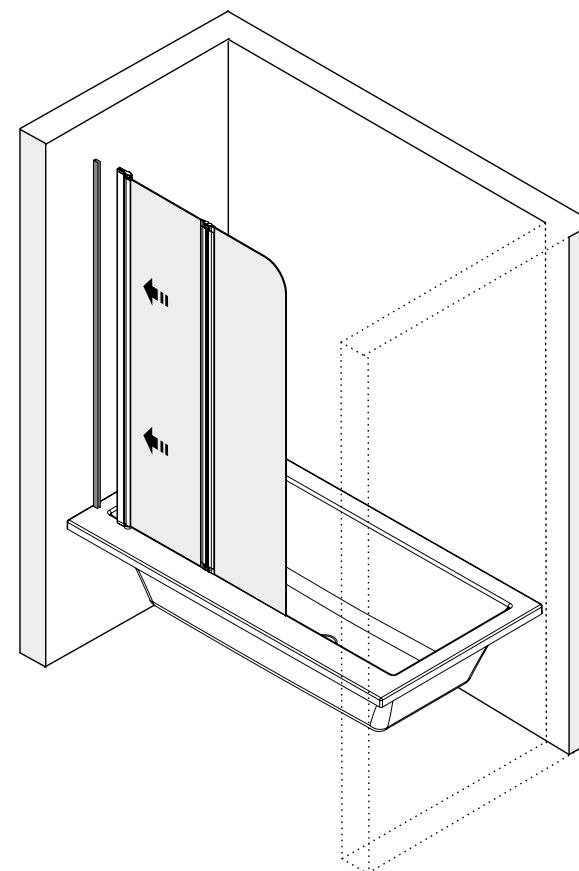
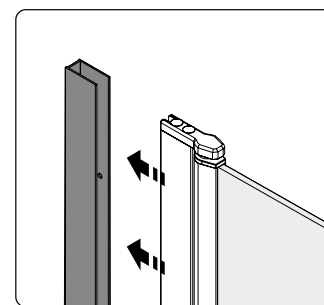
The bath screen should be installed on bathtub at the inside edge of the bathtub.

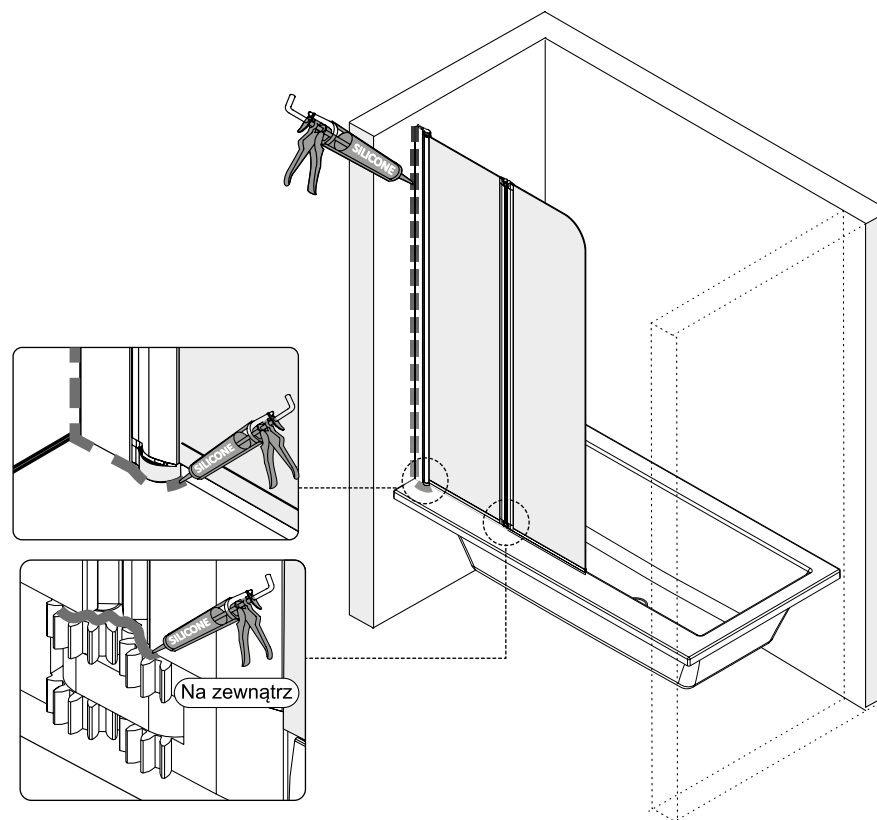
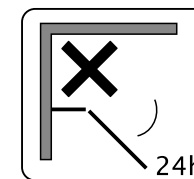
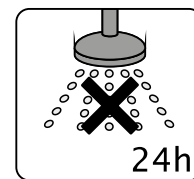
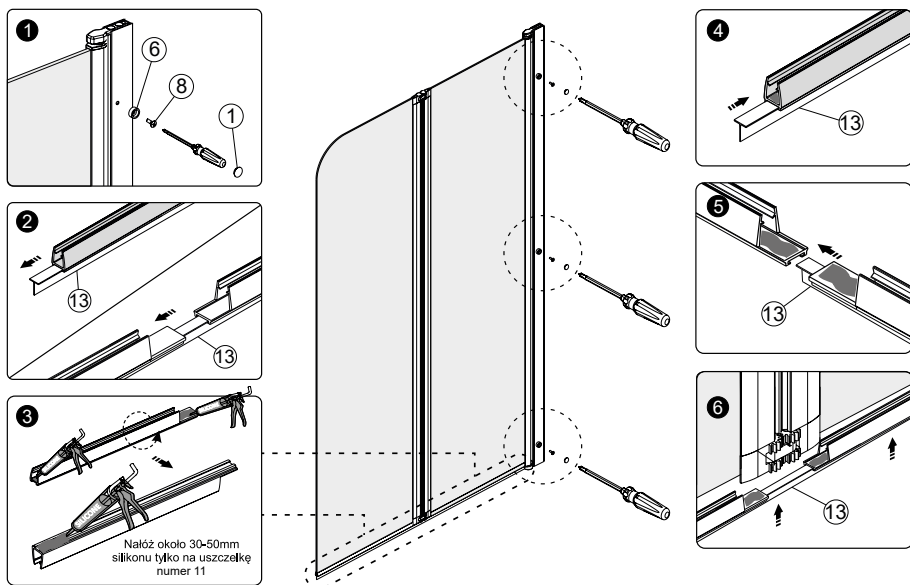


### 3. Montaż stałej ścianki



### 4. Kolejny etap





**UWAGA !**

Aby uszczelnić profil parawanu, po zamontowaniu należy nałożyć silikon wzdłuż profilu ściennego od zewnętrznej strony.



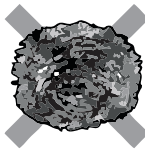
Uwaga! Powłoka  
Double Safe Glass



Środki ścierne  
rozpuszczalnik,  
benzyna, kwas,  
alkohol, olej



Ostre przedmioty



Szczotki, stalowe  
czyściki



Ogień

## CZYSZCZENIE I KONSERWACJA

Aby utrzymać powierzchnię szkła kabiny w nienagannym stanie przez wiele miesięcy warto zastosować się do poniższych wskazówek:

- po każdej kąpieli należy spłukać wodą oraz ściągaczką do szyb lub miękką tkaniną i usunąć wodę z szyby
- nie należy do czyszczenia kabiny używać środków zawierających kwasy, aceton, formaldehydy czy też benzynę
- aby wyczyścić szkło laminowane używaj miękkiej ściereczki lub gąbki z neutralnym detergentem lub mydłem
- do czyszczenia powierzchni szkła laminowanego nie używaj ostrych przedmiotów.
- szkło laminowane w połączeniu z metalowymi elementami mocującymi wymaga miękkich uszczelek
- w czasie transportu i montażu szkło laminowane powinno być odseparowane przy użyciu miękkich materiałów przeznaczonych do pakowania

## GWARANCJA

Warunki gwarancji dostępne na stronie <http://www.excellent.com.pl/gwarancja>

	<b>5 LAT</b> GWARANCJI	Parawany Excellent oraz Axel – producent zapewnia 5 lat gwarancji. / nie dotyczy elementów podlegających naturalnemu zużyciu w trakcie eksploatacji takich jak : uszczelki oraz powłoki Clean Control i DSG /
--	---------------------------	--

# EXCELLENT

Excellent SA  
32-003 Podłęże 662

Tel.: 12 657 18 87  
e-mail: [lazienki@excellent.com.pl](mailto:lazienki@excellent.com.pl)

[www.excellent.com.pl](http://www.excellent.com.pl)