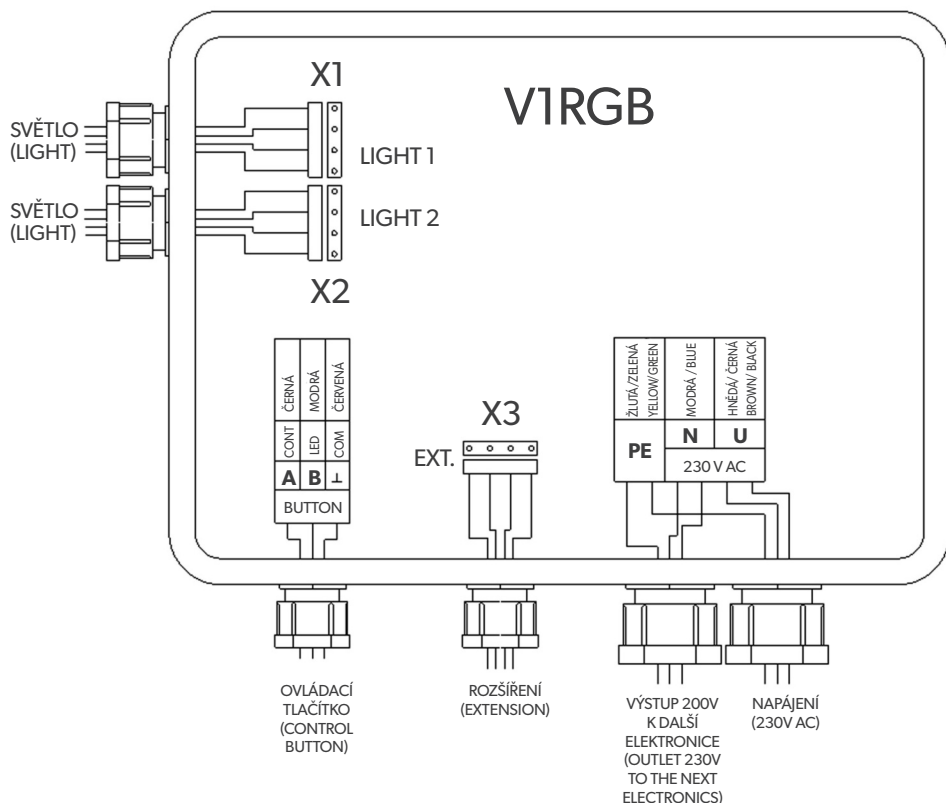


Santech®

NÁVOD NA MONTÁŽ A OBSLUHU chromoterapie



230 V

50 HZ

0,1A

IP 56

VANY PRO RELAXACI
www.santech.cz

Vany s chromoterapií jsou zařízení třídy „I“, proto veškeré instalace a zásahy do elektrických rozvodů může vykonávat pouze osoba vlastníci platné osvědčení od dodavatelské firmy a která má oprávnění pro dodavatelskou montáž podle vyhl. č. 50/78 Sb..

Pro požadovaný výkon zařízení je nutný pevný samostatný kabelový přívod dimenzovaný dle elektrického příkonu vany a dle délky přívodního kabelu ČSN 33 2000-5-523 ed. 2. Přívodní kabel musí být samostatně jištěný a vyvedený v prostoru pod vanou. Kabel bude připojen pevným spojením do vodotěsné krabice (je součástí vany).

V místnosti, kde bude instalována vana, musí být provedeno místní doplňující pospojování dle ČSN 33 2000-4-41 ed.2. Elektroinstalace musí odpovídat požadavkům ČSN 332130 ed.2

V napájecím rozvaděči je nutno provést rozdělení vodiče PEN na dva samostatné vodiče PE a N, pokud to již není provedeno tzn.přechod ze soustavy TN-C na TN-S. V případě, že toto rozdělení není možno z technických důvodů provést, je nutno učinit tak v podružné rozvodnici pro masážní vanu dle požadavku ČSN 332140 čl. 1.3. Tato se umísťuje v místnosti vany v návaznosti na ČSN 33 2000-7-701 ed.2, ČSN 33 2000-3 a ČSN 33 2000-5-51 ed.3 nebo před dveřmi do místnosti. Rozvodnice musí mít krytí odpovídající danému prostředí. V této rozvodnici musí být umístěný hlavní vypínač v návaznosti na ČSN 332000-5-537 čl. 537.3.1 a 537.4.3. V rozvodnici musí být instalován jistič (proudová hodnota podle příkonu vany 6A, 10A, 16A, 20A a 25A a za tímto jističem se musí instalovat proudový chránič s reziduálním proudem 30mA v návaznosti na ČSN 332000-4-41 ed.2 čl. 415.1. . Může se používat proudového chrániče kombinovaného s jističem.

Všechny vodivé součásti musí být vzájemně pospojovány a uzemněny dle ČSN33 2000-7-701 ed.2.

Poznámka:

V případě instalace vany v lázeňských, lékařských a obdobných zařízeních musí být respektovány kromě výše uvedených ještě požadavky podle ČSN 33 2140.

Důležité upozornění!

Po provedení přívodu elektrické energie do místa vany, Vám musí firma, která přívod realizovala, vystavit revizní zprávu elektrického rozvodu a přívodu k vaně dle ČSN 33 2000-1 ed.2, ČSN 33 1500 a ČSN 33 2000-6/2007!

Je zakázáno provádět jakékoliv zásahy do elektroinstalace či elektronického vybavení!

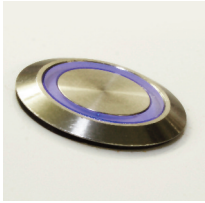
Montáž chromoterapie do vany

Chromoterapie je dodávána již ve smontovaném stavu spolu s vybranou vanou. Chromoterapii můžeme namontovat do jakékoliv akrylátové vany bez ohledu na výrobce vany.

Technologie

Ve vaně je zabudované vodotěsné, velmi ploché světlo, které prosvětluje koupel barvami a prostřednictvím zrakových receptorů ovlivňuje tělesné funkce. Pozitivních účinků je pak dosahováno působením čtyř základních barev - červené, žluté, zelené a modré a jejich vzájemným prolínáním. Chromoterapie se pohodlně ovládá pomocí piezoelektrického ovladače, elektronicky řízený systém pozvolna mění barvy světelného spektra anebo zastaví prolínání na vybraném odstínu barvy.

Ovládání chromoterapie

	první sepnutí druhé sepnutí	aktivace chromoterapie s cyklickou změnou výběr barvy – zastavení na vybrané barvě
	třetí sepnutí čtvrté sepnutí	aktivace chromoterapie s cyklickou změnou výběr barvy – zastavení na vybrané barvě
	dlouhý stisk (cca 3s)	chromoterapie se vypne

Krátké sepnutí ovládacího tlačítka aktivuje chromoterapii, rozsvítí se základní barva a postupně začne cyklovat barevné spektrum chromoterapie. Druhým stisknutím tlačítka zastavíme aktuální barvu a třetím sepnutím opětovně můžeme navolit požadovanou barvu. Dlouhým stiskem tlačítka chromoterapii vypneme.

Santech[®]

Santech plus, s.r.o.
Horní Lhota 180
763 23 Dolní Lhota u Luhačovic

santech@santech.cz
objednavky@santech.cz

Obchodní oddělení:
M +420 777 221 229

Servis:
T +420 577 921 691
servis@santech.cz

Bezplatná linka 800 176 514

VANY PRO RELAXACI
www.santech.cz